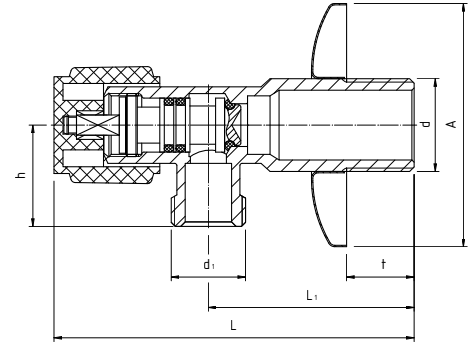


PERFEXIM

PHA-057

ZAWÓR GRZYBKOWY PODŁĄCZENIOWY KĄTOWY



parametry (zgodnie z wykresem p-t)

T _{MAX}	T _{MIN}	P _{MAX}	GZ wg
+90°C	+1°C	1,0 MPa	ISO 228

dane techniczne

indeks	wielkość	masa [kg]	d	d ₁	L	L ₁	t	P	A
02-057-1510-000	½"x¾"	0,10	G½	G¾	80-85	46	15	22,5	ø54
02-057-1515-000	½"x½"	0,11	G½	G½	80-85	46	15	24,5	ø54

Wymiary w mm.

materiały

KORPUS: mosiądz z powłoką chromowaną

TRZPIEN: mosiądz

USZCZELNIENIE TRZPIENIA, WKRETKI FILTRA: pierścienie uszczelniające typu: "O" - NBR

ROZETA: stal nierdzewna

FILTR, ROZETA: stal nierdzewna

POKRĘTŁO: ABS z powłoką chromowaną

wykras p-t

