

Systemy instalacyjne

concept by Geberit



concept



CONCEPT Duofix WC UP320 H112

Kod katalogowy: 7519111.319.00.5

- Zakres ciśnień przepływu 0,1-10 bar
- Maksymalna temperatura robocza wody 25°C
- Zakres ustawień minimalnej ilości wody 3-4 l
- Zakres ustawień maksymalnej ilości wody 4,5/6/7,5 l
- Ustawienie fabryczne ilości wody 3-6 l
- Zakres ustawień dla sputkiwania z niewielką ilością wody 3-4 l

Przyłącza:

- Przyłącze wody R 1/2 "
- Kolano odpływowe Ø 90 mm
- Złączka przejściowa Ø 110/90 mm
- Pręty gwintowane M12

Cechy:

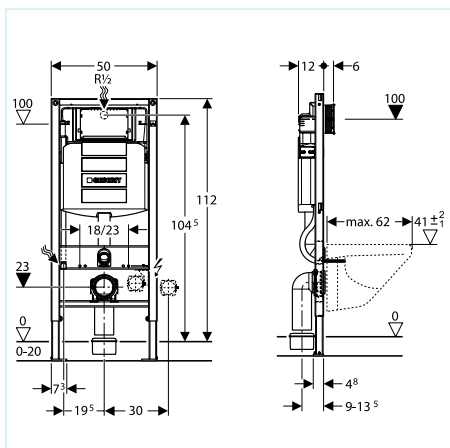
- Rama o profilu C 4x4cm
- Rama malowana proszkowo
- Samohamowne nóżki regulowane w zakresie 5cm
- Spłuczka podtynkowa z izolacją przeciwwoszeniową
- Popychacze z wytłumieniem dźwięku
- Kolano odpływowe mocowane bez narzędzi, z wytłumieniem dźwięku, regulacją głębokości

Opis:

Stelaż podtynkowy WC do zabudowy lekkiej (ściany gipsowo-kartonowe). Uruchamiana z przodu, możliwość ustawiania ilości wody spłukującej.

Przeznaczenie/zastosowania:

Do montażu ceramiki wiszącej WC



CONCEPT Duofix do umywalki H112

Kod katalogowy: 7519111.412.00.1

- Przyłącza
- Przyłącze wody R 1/2 "
- Kolano odpływowe Ø 50 mm
- Uszczelka Ø 44/32 mm
- Pręty gwintowane M10

Cechy:

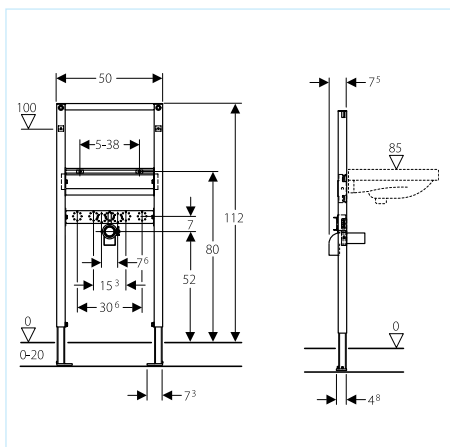
- Rama o profilu C 4x4 cm
- Rama malowana proszkowo
- Rama z otworami ø 9 mm
- Nogi ocynkowane, regulowane płynnie w zakresie od 0-20 cm
- Wysokość zabudowy 112 cm
- Nóżki regulowane o 5 cm
- Rozstaw otworów montażowych umywalki 5-38 cm
- Płyta przyłączeniowa baterii z możliwością regulacji wysokości i głębokości
- Mocowanie z kolaniem odpływowym z regulacją wysokości

Opis:

Element montażowy Geberit Duofix do umywalki dla baterii stojącej, H112. Samonośne, przeznaczone do montażu umywalki z baterią stojącą, do montażu w instalacji ściągowej lub o wysokości pomieszczenia przed ścianą pełną lub ścianą z płyty gipsowej.

Przeznaczenie/zastosowania:

Do montażu umywalki dla baterii stojącej



CONCEPT System podtynkowy Kombifix UP320

Kod katalogowy: 7519110.353.00.5

- Zakres ciśnienia przepływu 0,1-10 bar
- Maksymalna temperatura robocza wody 25°C
- Zakres ustawień dla spłukiwania z dużą ilością wody 4,5/6/7,5 l
- Ustawienie fabryczne ilości wody do spłukiwania 6 i 3 l
- Ilość wody do spłukiwania z funkcją „stop” 4,5/6/7,5 l
- Zakres ustawień dla spłukiwania z niewielką ilością wody 3-4 l

Przyłącza:

- Przyłącze wody R z wbudowanym zaworem kątowym i kółkiem ręcznym 1/2"
- Kolano odpływowe do toalety, PE-HD Ø 90 mm
- Zestaw króćców przyłączeniowych Ø 90 mm
- Złączka przejściowa, PE-HD Ø 90/110 mm
- Pręty gwintowane M12

Cechy:

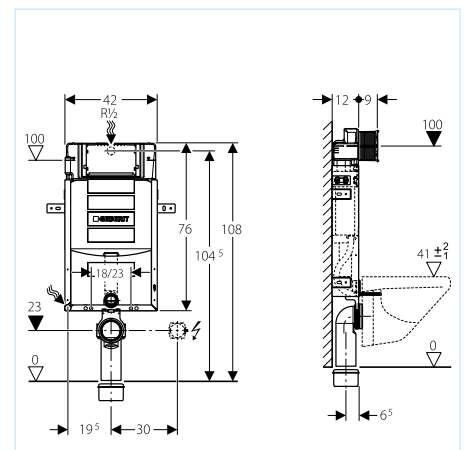
- Do miski wiszącej o rozstawie otworów 18 cm lub 23 cm
- Spłukiwanie dwudzielne lub jednoilościowe z wybranymi przyciskami uruchamiającymi
- Funkcja „stop” z wybranymi przyciskami uruchamiającymi
- Możliwość ustawienia ilości wody spłukującej
- Popychacze z wytłumieniem dźwięków, szybkie ustawianie
- Spłuczka podtynkowa SIGMA (UP320) uruchamiana z przodu
- Spłuczka podtynkowa z izolacją przeciwwoszeniową
- Uniwersalne przyłącze wody na środku z tyłu/u góry
- Rama powlekana, kolor niebieski Geberit, 4 punkty mocowania

Opis:

Systemy podtynkowe do WC Kombifix UP320 są przeznaczone do montażu na masywnej ścianie i obmurowania lub zamurowania. Nie nadają się do osadzenia w betonie oraz do montażu w ścianach z płyt gipsowych.

Przeznaczenie/zastosowania

Do montażu ceramiki wiszącej WC



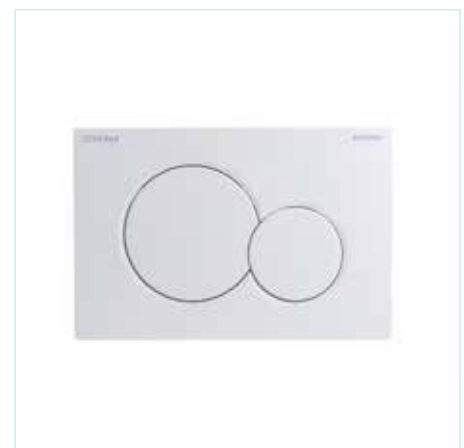
CONCEPT Przycisk uruchamiający Sigma01, biały-alpin do concept Duofix

Kod katalogowy: 75 19115.790.11.5

- Siła nacisku < 20 N
- Materiał: tworzywo sztuczne

Przeznaczenie/zastosowania:

- Do zastosowania w spłuczках podtynkowych Geberit Sigma UP320/UP300
- 2 zakresy spłukiwania
- Uruchamianie przez naciśnięcie od przodu
- Nie nadaje się do spłuczek podtynkowych Delta (UP100) i Kappa (UP200)



Marka wysokiej jakości

concept oznacza markę stworzoną przez renomowane firmy, współpracujące ze sobą w obszarze wyposażenia sanitarnego oraz elementów grzewczych. Produkty tej marki odpowiadają najwyższym standardom jakości i idealnie nadają się do Twojej łazienki.

Zapraszamy do zapoznania się z innymi prospektami reklamowymi marki concept dostępnymi w hurtowniach Instal-Konsorcjum oraz u Twojego Instalatora.

